

BONALDO

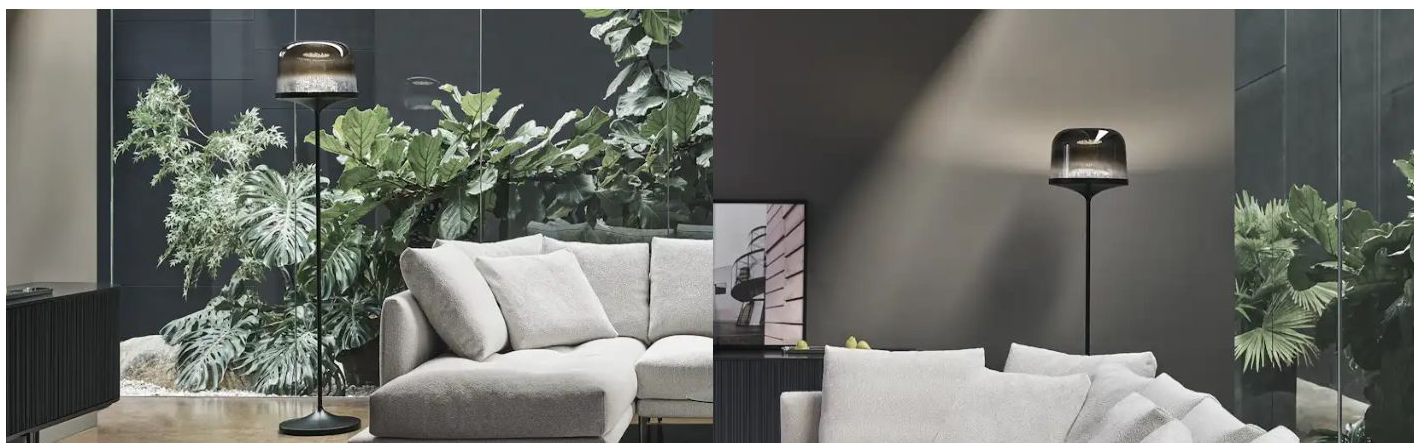
Pin

Designer: **Dondoli e Poggi**

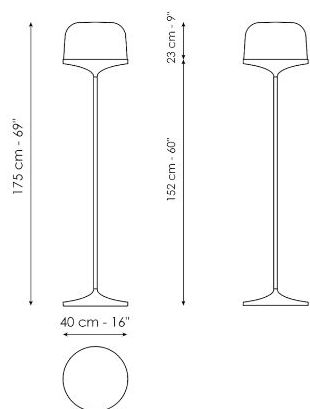


La lampada di design da terra Pin si caratterizza per l'importante paralume in vetro soffiato che contrasta con la struttura metallica, visivamente esile. La sua linearità rende possibile collocare Pin in qualsiasi ambiente domestico, come

una presenza discreta che dona luminosità definendo un punto preciso nello spazio. La lampada Pin è disponibile con il paralume in vetro fumè e la struttura in metallo color piombo.



Scheda tecnica



Pin

Larghezza: 40cm

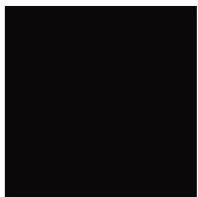
Profondità: 40cm

Altezza: 175cm

Finishes

PARALUME

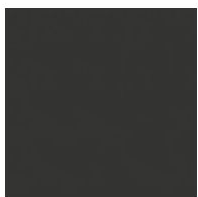
Cristallo Trasparente



Cristallo
Fumè

STRUTTURA

Metallo Plus



Metallo verniciato
Piombo opaco

Materiali, tessuti, colori e finiture sono puramente indicativi e possono variare da quelli attualmente rappresentati. Potete trovare la collezione completa di tessuti e pelli nel sito dedicato

