

Florence

Designer Palomba Serafini Associati 2022



F56

Florence

Designer Palomba Serafini Associati 2022



Struttura

Telaio composto da legno massello di abete e pannelli di particelle di legno, con cinghie elastiche

Imbottitura seduta

Espano a densità differenziate 80%
Memory foam 20%

Imbottitura schienale

Espano a densità differenziate con rivestimento di ovatta

Imbottitura bracciolo

Espano a densità differenziate con rivestimento di ovatta

Imbottitura poggiatesta

Cuscini removibili
Piuma d'oca 70% - Espano 30%

Piedi

Legno

Sfoderabilità

Tessuto

Structure

Frame made of solid fir wood and particle wood panels, with elastic belts.

Seat cushion

Differentiated density foam with wadding coating 80%
Memory foam 20%

Back cushion filling

Differentiated density foam with wadding coating.

Arms filling

Differentiated density foam with wadding coating.

Lumbar support filling

Removable cushions
Goose down 70% - Foam 30%

Feet

Wood

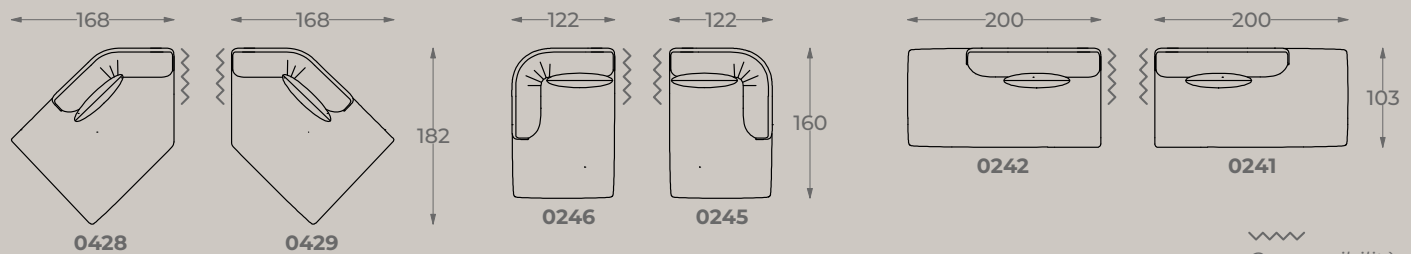
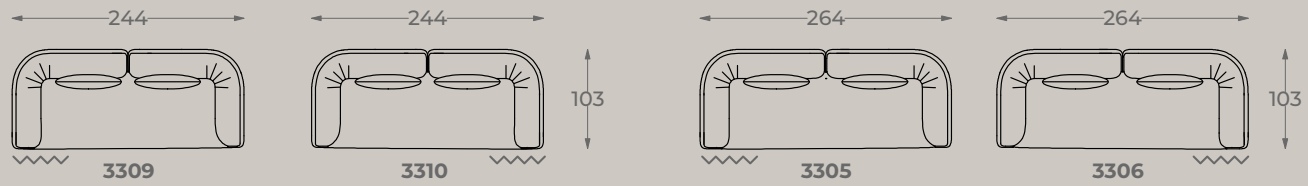
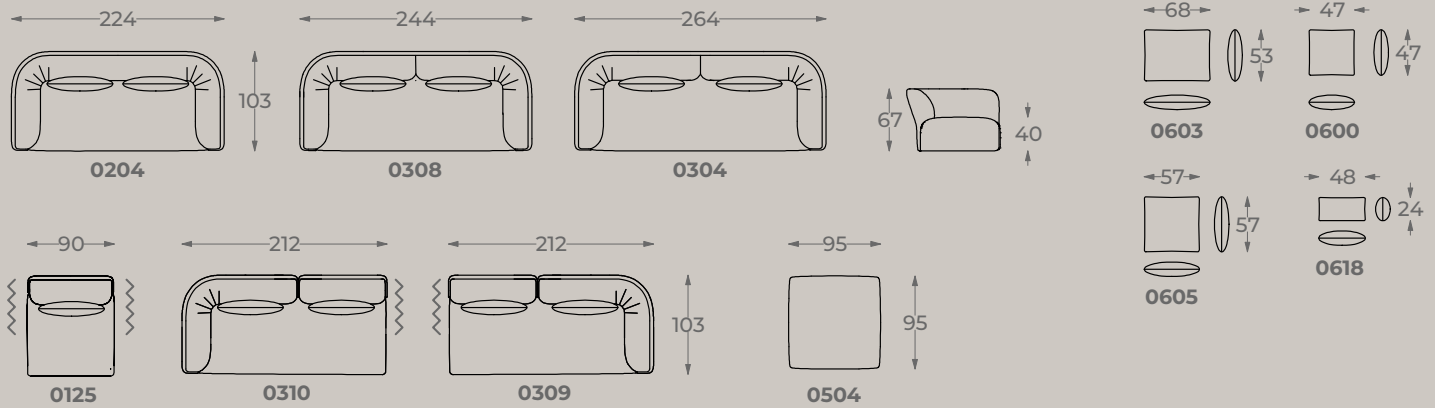
Removability

Fabric



07
Nero Black

FERRI 1956



Componibilità
Modularity

