

Creta

Designer Palomba Serafini Associati 2023



F56

Creta

Designer Palomba Serafini Associati 2023



Struttura

Telaio con struttura in ferro

Imbottitura seduta

Espano a densità differenziate con rivestimento in piuma d'oca

Imbottitura schienale

Espano a densità differenziate con rivestimento in piuma d'oca

Imbottitura bracciolo

Espano a densità differenziate con rivestimento in piuma d'oca

Piedi

Legno

Sfoderabilità

Solo Cuscini e spalliera

Structure

Frame with metal structure

Seat cushion

Differentiated density foam with goose down

Back cushion filling

Differentiated density foam with goose down

Arms filling

Differentiated density foam with memory foam

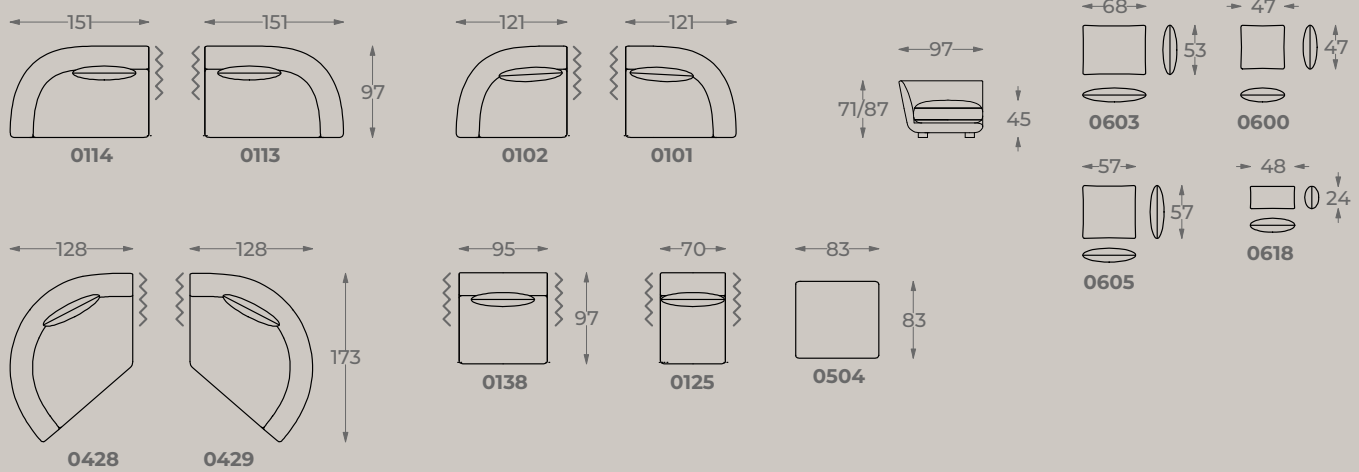
Feet

Wood

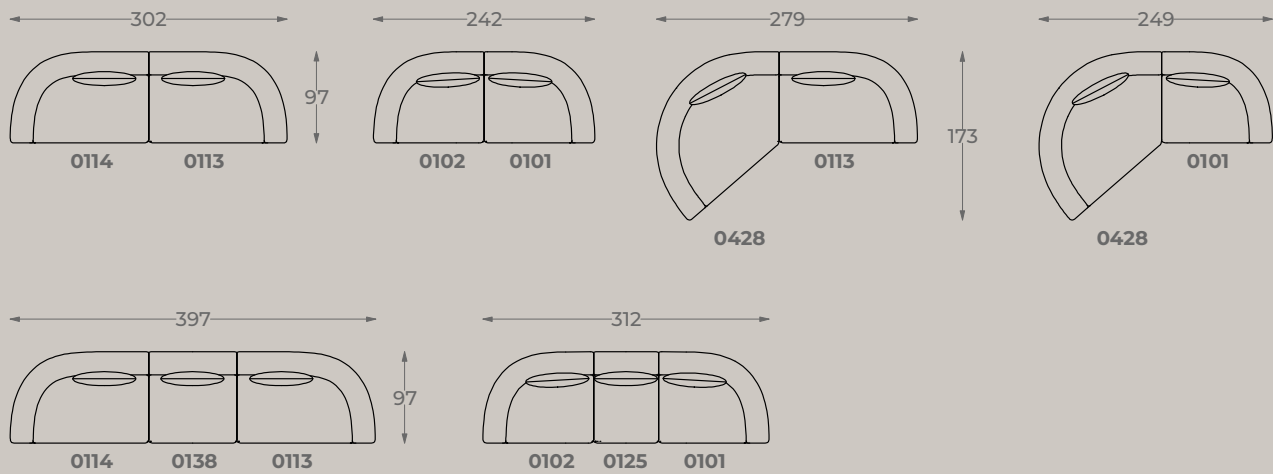
Removability

Only seat cushion and back cushion

FERRI 1956



Componibilità
Modularity



Piede
Legs
Piètement

Legno
Wood
Boi

